



Portaria Inmetro /Dimel n.º 028, de 14 de fevereiro de 2017.

O Diretor de Metrologia Legal do Instituto Nacional de Metrologia, Qualidade e Tecnologia - Inmetro, no exercício da delegação de competência outorgada pelo Senhor Presidente do Inmetro, através da Portaria Inmetro n.º 257, de 12 de novembro de 1991, conferindo-lhe as atribuições dispostas no subitem 4.1, alínea “g”, da regulamentação metrológica aprovada pela Resolução n.º 11, de 12 de outubro de 1988, do Conmetro,

De acordo com o Regulamento Técnico Metrológico para instrumentos medidores de umidade de grãos, aprovado pela Portaria Inmetro n.º 402/2013; e,

Considerando o constante do Processo Inmetro n.º 52600.00005137/2016 e do sistema Orquestra n.º 597334, resolve:

Art. 1º - Aprovar o modelo G1000, de medidor de umidade de grãos, marca Gehaka, e condições de aprovação a seguir especificadas:

#### 1 REQUERENTE/FABRICANTE

Nome: Indústria e Comércio Eletro-Eletrônica Gehaka Ltda  
Endereço: Av. Duquesa de Goiás, 235, Real Parque – São Paulo – SP  
CNPJ: 60.637.667/0001-21

#### 2 IDENTIFICAÇÃO DO MODELO

Instrumento de medição: Medidor de Umidade de Grãos  
Fabricante: Indústria e Comércio Eletro-Eletrônica Gehaka Ltda  
Marca: Gehaka  
Modelo: G1000

#### 3 CARACTERÍSTICAS METROLÓGICAS

O modelo a que se refere a presente Portaria possui as seguintes características:

a) Intervalo de medição validado:

| Tipo de grão    | Mínimo (%) | Máximo (%) |
|-----------------|------------|------------|
| Arroz com casca | 10         | 16         |
| Café verde      | 10         | 16         |
| Feijão (todos)  | 10         | 16         |
| Milho           | 12         | 18         |
| Soja            | 10         | 16         |



- b) Resolução: 0,1% ou 0,01% (selecionável);
- c) Valor de divisão: 0,1%;
- d) Frequência rede: 50Hz a 60Hz.
- e) Rede de alimentação: 90V AC a 240V AC
- f) Diferença temperatura Cereal/Instrumento:  $\pm 10^{\circ}\text{C}$

#### 4 DESCRIÇÃO FUNCIONAL

Instrumento Medidor de Umidade de grãos, princípio de medição capacitivo.

4.1 Dispositivo indicador: display alfanumérico de cristal líquido LCD de 16 caracteres por 2 linhas;

4.2 Adicionais: impressora térmica na parte frontal do instrumento;

4.3 Interface:

a) utilização de teclado composto por cinco teclas do tipo *tack* switch.

b) sem portas de comunicação acessíveis pelo usuário.

4.4 Hash criptográfico da versão 1.00.003: MD5: 8df7a8352167d85300c944d882a68f94

#### 5 CONDIÇÕES PARTICULARES DE CONSTRUÇÃO, INSTALAÇÃO, UTILIZAÇÃO E RESTRIÇÕES

5.1 Temperatura de funcionamento:  $10^{\circ}\text{C}$  a  $40^{\circ}\text{C}$

5.2 Diferença entre temperatura da amostra e do instrumento:  $\pm 10^{\circ}\text{C}$ ;

5.3 Instrumento na posição de inclinação: 5%, ou máximo permitido no indicador do nível.

#### 6 ANEXOS

Anexo 1 - Vista frontal do modelo G1000;

Anexo 2 - Vista lateral do modelo G1000;

Anexo 3 - Vista posterior do modelo G1000;

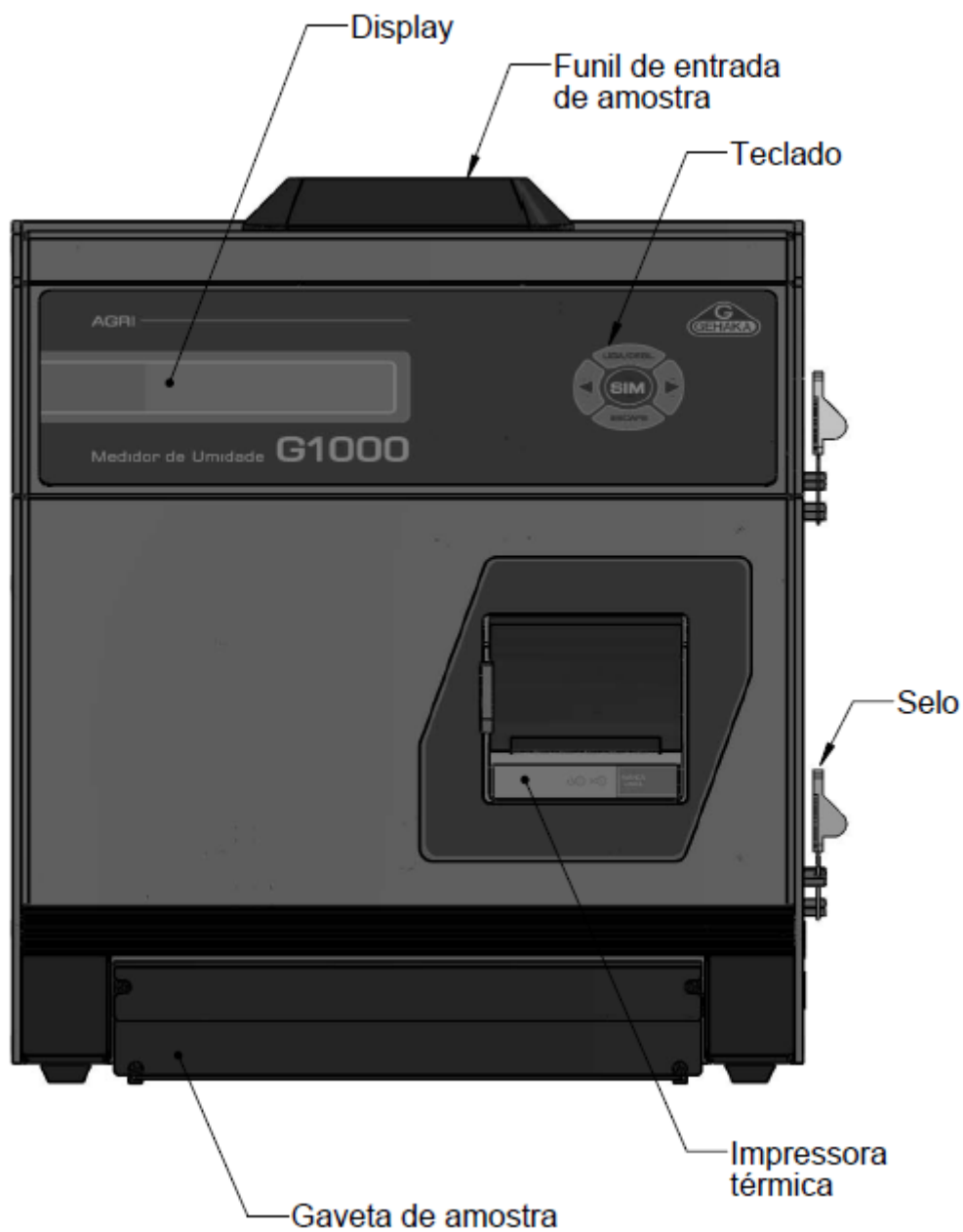
Anexo 4 - Plano de selagem do modelo G1000;

Anexo 5 - Placa de identificação do modelo G1000;

Anexo 6 - Perspectiva do modelo G1000;

Art. 2º - Esta portaria entra em vigor na data de sua publicação no Diário Oficial da União.

RAIMUNDO ALVES DE REZENDE  
Diretor de Metrologia Legal do Inmetro



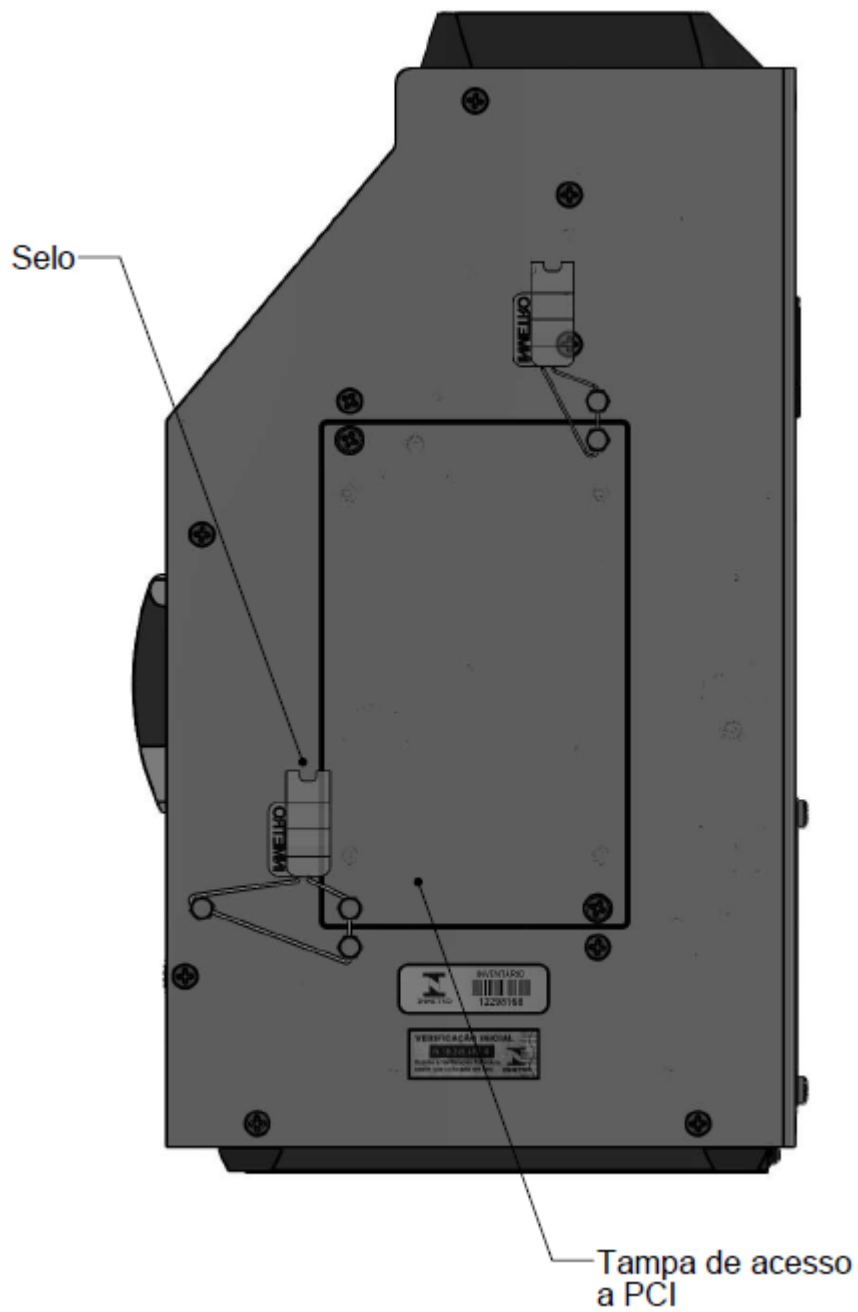
QUADRO ANEXO À PORTARIA INMETRO/DIMEL Nº 028, DE 14 DE FEVEREIRO DE 2017.



**REQUERENTE:**  
INDÚSTRIA E COMÉRCIO ELETRO-ELETRÔNICA GEHAKA LTDA

VISTA FRONTAL DO MEDIDOR DE UMIDADE G1000

ANEXO 01



QUADRO ANEXO À PORTARIA INMETRO/DIMEL Nº 028, DE 14 DE FEVEREIRO DE 2017.

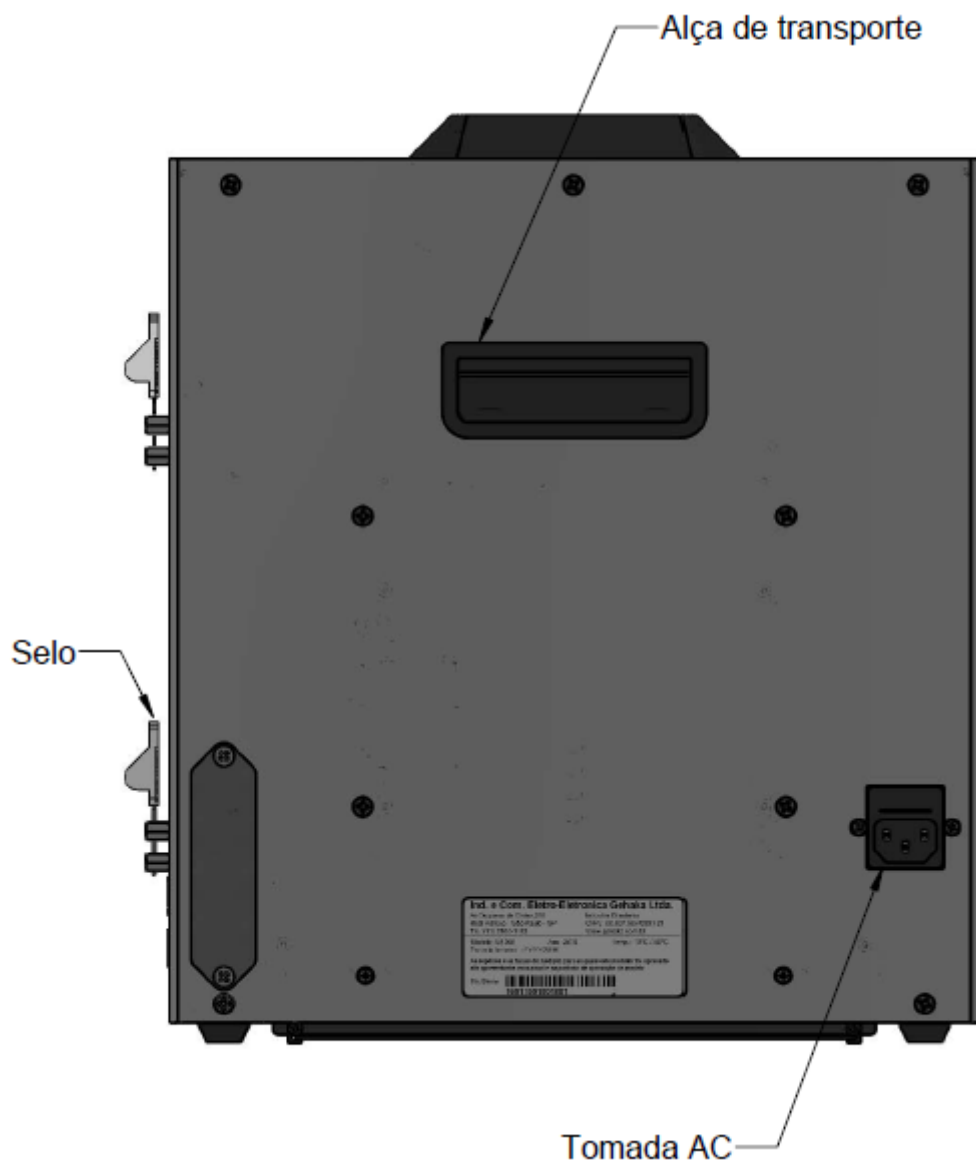


**REQUERENTE:**


INDÚSTRIA E COMÉRCIO ELETRO-ELETRÔNICA GEHAKA LTDA

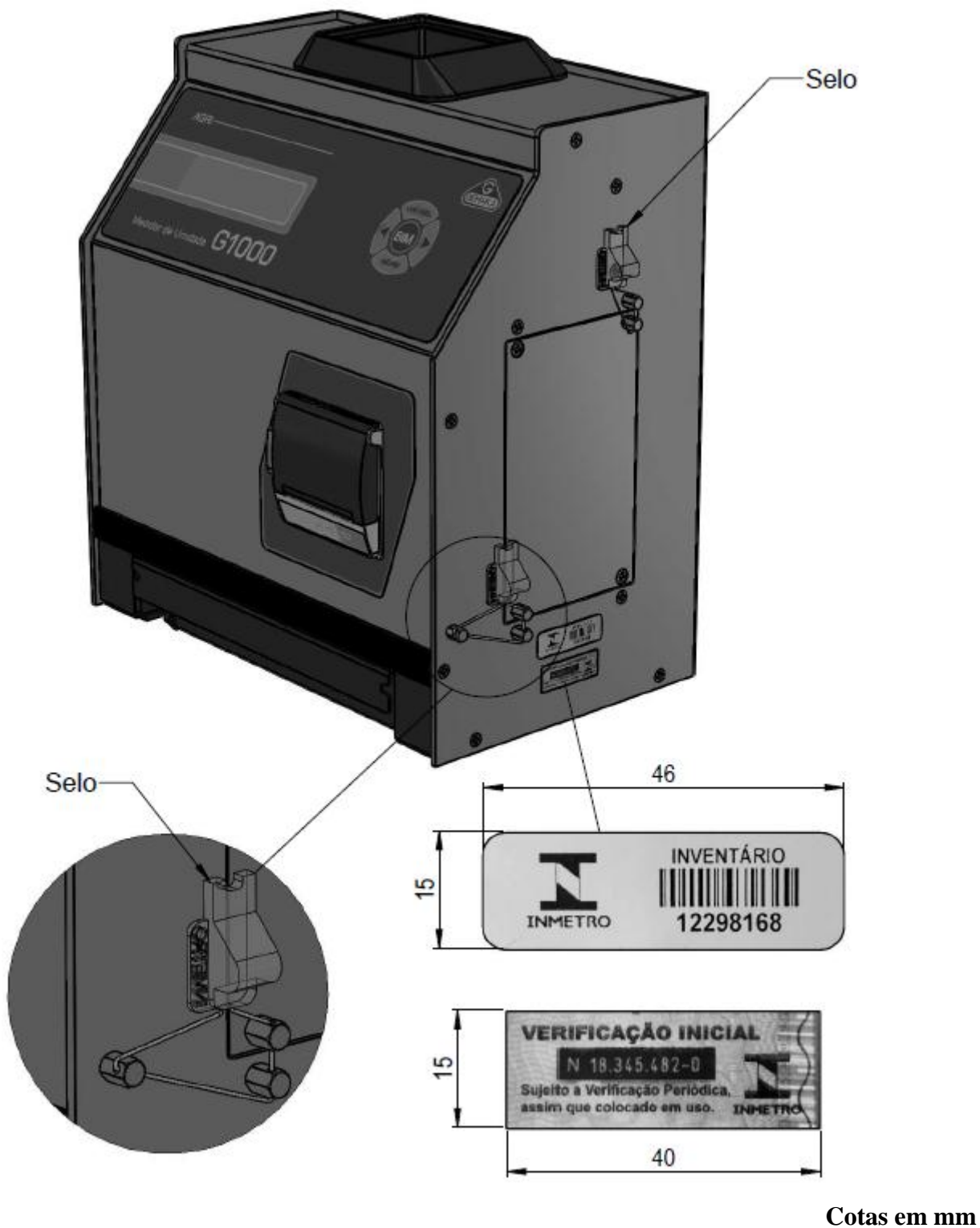
VISTA LATERAL DO MEDIDOR DE UMIDADE G1000

ANEXO 02




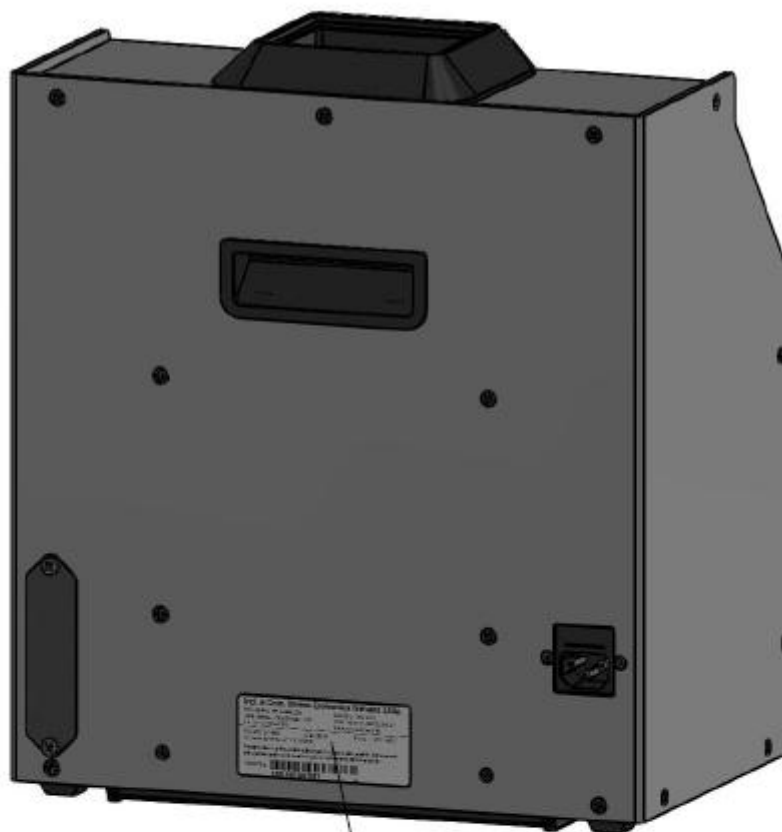
QUADRO ANEXO À PORTARIA INMETRO/DIMEL Nº 028, DE 14 DE FEVEREIRO DE 2017.

|  |  |          |
|--|--|----------|
|  | <b>REQUERENTE:</b><br>INDÚSTRIA E COMÉRCIO ELETRO-ELETRÔNICA GEHAKA LTDA |          |
|  | VISTA POSTERIOR DO MEDIDOR<br>DE UMIDADE G1000                           | ANEXO 03 |



QUADRO ANEXO À PORTARIA INMETRO/DIMEL Nº 028, DE 14 DE FEVEREIRO DE 2017.

|  |  |          |
|--|--|----------|
|  | <b>REQUERENTE:</b><br>INDÚSTRIA E COMÉRCIO ELETRO-ELETRÔNICA GEHAKA LTDA |          |
|  | PLANO DE SELAGEM DO MEDIDOR DE UMIDADE G1000                             | ANEXO 04 |



Cotas em mm

QUADRO ANEXO À PORTARIA INMETRO/DIMEL Nº 028, DE 14 DE FEVEREIRO DE 2017.



**REQUERENTE:**

INDÚSTRIA E COMÉRCIO ELETRO-ELETRÔNICA GEHAKA LTDA

PLACA DE IDENTIFICAÇÃO DO MODELO G1000

ANEXO 05



QUADRO ANEXO À PORTARIA INMETRO/DIMEL Nº 028, DE 14 DE FEVEREIRO DE 2017.



**REQUERENTE:**

INDÚSTRIA E COMÉRCIO ELETRO-ELETRÔNICA GEHAKA LTDA

PERSPECTIVA DO MEDIDOR DE UMIDADE G1000

ANEXO 06